

IR4P-125

≅ 1450 1/min

CARATTERISTICHE IDRAULICHE

HYDRAULIC FEATURES

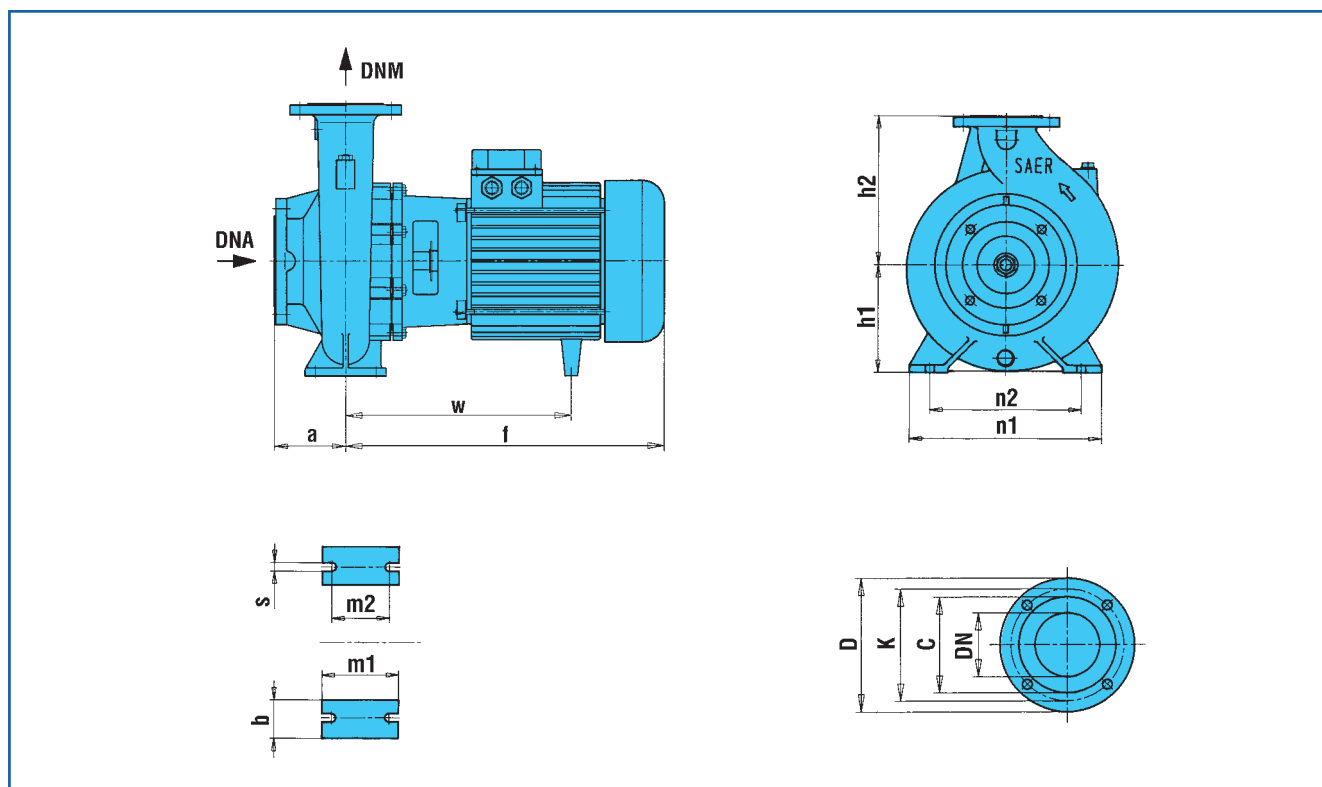
CARACTERISTICAS HIDRAULICAS / CARACTERISTIQUES HYDRAULIQUES / HYDRAULISCHE EIGENSCHAFTEN / CARACTERÍSTICAS HIDRÁULICAS

Tipo Type Typ	P ₂		In (A) 3~ V 400 Δ	Is / In	U.S.g.p.m.																						
	kW	HP			Q																						
					m ³ /h l/min																						
IR4P-125-250B	11	15	23,5	6,7	17,5	17,2	17	16,9	16,8	16,7	16,5	16,2	15,9	15,6	15,3	15	14,7	14	13,5	12,4	10,5	9	7				
IR4P-125-250A	18,5	25	36,5	6,7	24,5			24	23,9	23,8	23,6	23,4	23,1	22,9	22,6	22,4	21,6	21	20	18,7	17,5	15,5	13,8	12	10		
IR4P-125-315C	18,5	25	37,5	6,3	28			26,5	26,3	25,8	25,5	25	24,7	24,4	23,8	23,2	21,9	20,1	18	15,3	12,5						
IR4P-125-315B	30	40	53,1	6,7	34,5			33,5	33,4	33	32,9	32,7	32,3	32,2	31,7	31,5	30,7	29,6	28	26,4	24,6	22,8	20	17,6	15		

Curve di prestazione pag. 71 / Performances Curves pag. 71 / Curvas de rendimiento pag. 71 / Courbes de performances pag. 71 / Leistungskurven pag. 71 / Curvas de rendimiento pag. 71

DIMENSIONI E PESI

DIMENSIONS AND WEIGHT / DIMENSIONES Y PESOS / DIMENSIONS ET POIDS / ABMESSUNGEN UND GEWICHTE / DIMENSÕES E PESO



Tipo Type Typ	DNA	DNM	l	a	m1	m2	n1	n2	h1	h2	s	b	w	x1	x2	z1	z2	d	kg
IR4P-125-250B	150	125	681	140	160	120	400	315	250	355	18	80	190	410	370	320	255	14	236
IR4P-125-250A	150	125	753,5	140	160	120	400	315	250	355	18	80	226	410	370	345	280	14	276
IR4P-125-315C	150	125	752,5	140	200	150	500	400	280	355	24	100	225	410	370	345	280	14	448
IR4P-125-315B	150	125	752,5	140	200	150	500	400	280	355	24	100	184,5	410	305	390	318	18	483

DNA				
D	K	C	DN	Fori • Holes Agujeros • Troux Löcher • Furos ø n°
285	240	212	150	22 8

DNM				
D	K	C	DN	Fori • Holes Agujeros • Troux Löcher • Furos ø n°
250	210	188	125	19 8